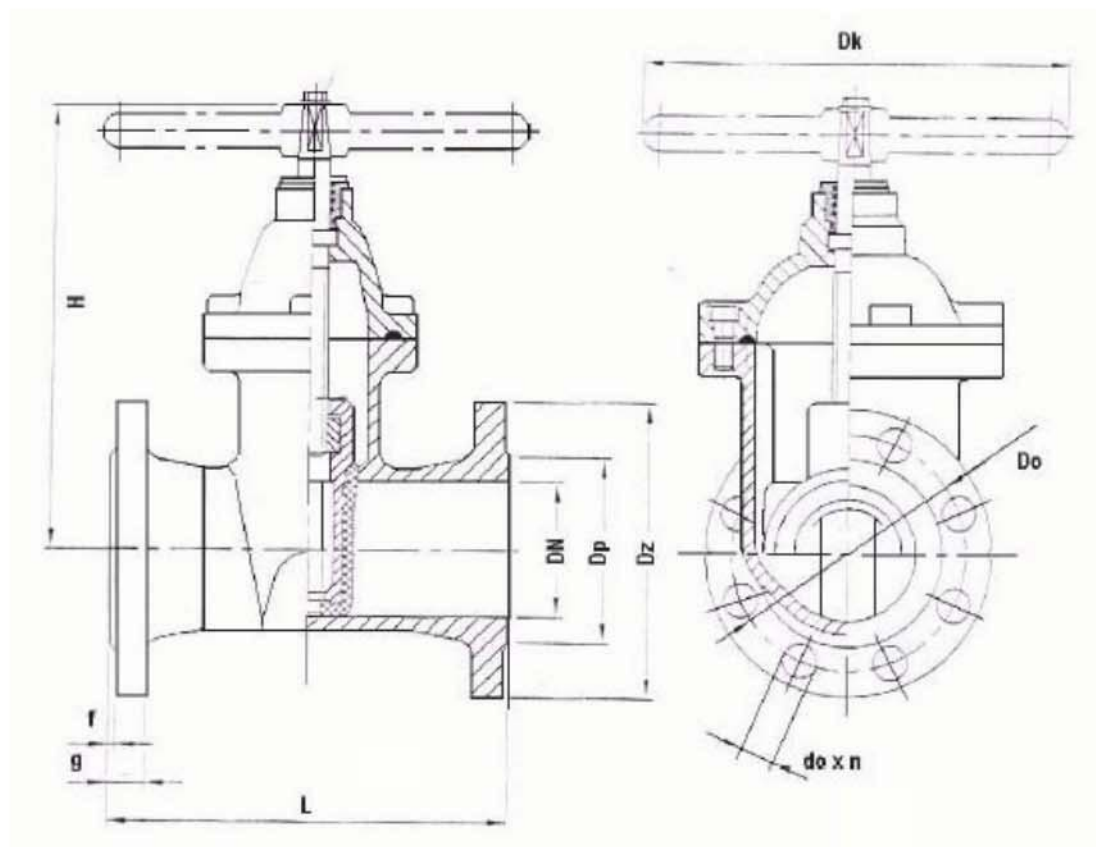


Saracinesca a cuneo gommato a corpo ovale

tipo
SOG16

pn
16

materiale
ghisa sferoidale



DN	L	H	a	Dz	Do	Dp	do x n	g	f	Dk	Peso*
mm											kg
40	240	290	14	150	110	84	19 x 4	19	3	200	11,2
50	250	320	14	165	125	99	19 x 4	19	3	200	13,8
65	270	370	17	185	145	118	19 x 4	19	3	250	19,7
80	280	390	17	200	160	132	19 x 8	19	3	250	22,7
100	300	450	19	220	180	156	19 x 8	19	3	315	30,4
125	325	490	19	250	210	184	19 x 8	19	3	315	36,0
150	350	575	19	285	240	211	23 x 8	19	3	315	49,7
200	400	582	19	340	295	266	23 x 12	20	3	315	62,4
250	450	633	27	405	355	320	26 x 12	32	3		100,0
300	500	708	27	460	410	378	26 x 12	32	4		137,3

* Peso della saracinesca senza volantino

APPLICAZIONE

Le saracinesche possono essere installate su tubazioni convoglianti acqua calda e fredda, o altri fluidi non aggressivi.

Le saracinesche sono a chiusura destrorsa e vengono fornite senza volantino (chiusura sinistrorsa disponibile su richiesta).

La tenuta sull'albero con o-ring permette un'efficiente tenuta senza manutenzione

PRESSIONE E TEMPERATURA DI UTILIZZO

Diametro	Pressione nominale	Pressione di prova del corpo	Pressione di prova delle sedi di tenuta	Pressione permessa per fluido a 70°C
40-300	16	24	17,6	16

MATERIALI

Corpo, coperchio, cuneo	Ghisa sferoidale EN-GJS-500-7 (DN 40-150) Ghisa sferoidale EN-GJS-400-15 (DN 200-300)
Volantino (su richiesta)	Ghisa grigia EN-GJL-250
Rivestimento cuneo	NBR
Albero	Acciaio inox
Guarnizione	Gomma
Madrevite	Ottone
Tenuta sull'albero o-ring	Gomma

CARATTERISTICHE COSTRUTTIVE

Flange forate e dimensionate secondo le norme EN 1092-2 PN 16 (DN 40-150) e DIN 2533 (DN 200-300)

Dimensioni di ingombro secondo le norme EN 558-1serie 15

Verniciatura epossidica colore RAL 5015

VARIANTI COSTRUTTIVE

Su richiesta possono essere fornite le seguenti versioni:

- con chi usura sinistrorsa
- cuneo ricoperto in EPDM
- Tipo SOG16/986 predisposte per la motorizzazione
- con indicatore d'apertura

CERTIFICAZIONE DELLA FABBRICA PRODUTTRICE

- ISO 9001
- PED 97/23/CE