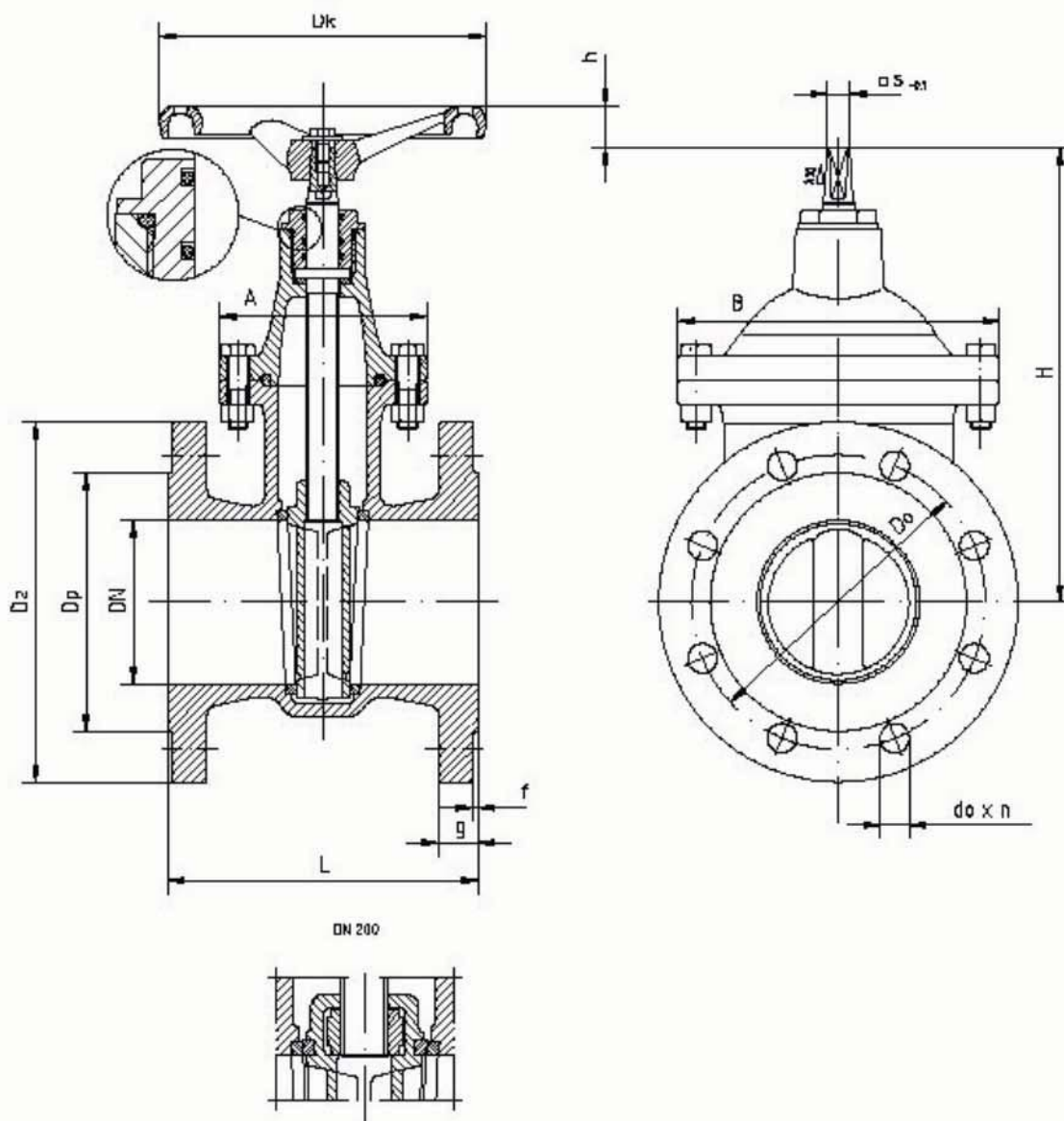


Saracinesca a corpo piatto con tenuta o-ring

tipo
SP

pn
10

materiale
ghisa grigia



DN 200

| DN | L | Dz | Do | do x n | g | f | H | h | A | B | Dk | S0,1 | T | Giri | Peso |
|-----|-----|-----|-----|--------|----|---|-----|----|-----|-----|-----|------|----|------|------|
| mm | | | | | | | | | | | | | Nm | kg | |
| 40 | 140 | 150 | 110 | 18 x 4 | 18 | 3 | 165 | 25 | 100 | 120 | 160 | 12,4 | 10 | 11,5 | 9 |
| 50 | 150 | 165 | 125 | 18 x 4 | 20 | 3 | 181 | 25 | 106 | 135 | 160 | 12,4 | 12 | 14 | 11 |
| 65 | 170 | 185 | 145 | 18 x 4 | 20 | 3 | 202 | 25 | 109 | 150 | 160 | 12,4 | 16 | 17 | 13 |
| 80 | 180 | 200 | 160 | 18 x 4 | 22 | 3 | 222 | 25 | 109 | 163 | 160 | 12,4 | 20 | 20,5 | 17 |
| 100 | 190 | 220 | 180 | 18 x 8 | 24 | 3 | 268 | 26 | 127 | 197 | 200 | 14,4 | 35 | 26 | 22 |
| 125 | 200 | 250 | 210 | 18 x 8 | 26 | 3 | 332 | 27 | 135 | 225 | 250 | 17,4 | 60 | 27 | 31,5 |
| 150 | 210 | 285 | 240 | 22 x 8 | 26 | 3 | 376 | 27 | 144 | 255 | 250 | 17,4 | 70 | 32 | 46,5 |
| 200 | 230 | 340 | 295 | 22 x 8 | 26 | 3 | 475 | 27 | 170 | 337 | 250 | 17,4 | 90 | 44 | 70,5 |

SARACINESCA A CORPO PIATTO CON TENUTA O-RING

SP

APPLICAZIONE

Le saracinesche possono essere installate su tubazioni convoglianti acqua calda e fredda, olii e altri fluidi non aggressivi per temperature da -10°C a 120°C.

Le saracinesche sono a chiusura destrorsa con volantino.

La tenuta sull'albero con o-ring permette un'efficiente tenuta senza manutenzione.

La saracinesca ha una controtenuta sull'albero che permette una eventuale manutenzione ad impianto funzionante.

PRESSIONE E TEMPERATURA DI UTILIZZO

| Pressione nominale | Pressione di prova del corpo | |
|--------------------|------------------------------|-----|
| 10 | 15 | bar |

MATERIALI

| | |
|---|--|
| Corpo, coperchio, volantino | Ghisa grigia EN-GJL-250 |
| Cuneo | Ottone (fino DN 150) Ghisa grigia EN-GJL-250 (DN 200) |
| Albero | Acciaio inox X20Cr13 |
| Anelli di tenuta sul corpo, premistoppa | Ottone |
| Madrevite | Ottone (DN 200) |
| Guarnizione tra corpo e coperchio | NBR |
| Tenuta sull'albero O-ring | NBR |

CARATTERISTICHE COSTRUTTIVE

Flange forate e dimensionate secondo le norme DIN 2501 PN 10

Dimensioni di ingombro secondo le norme EN 558-1 serie 14

Le saracinesche sono costruite e testate secondo le norme EN 1074-1 : 2001 e EN 1074-2: 2001

VARIANTI COSTRUTTIVE

Su richiesta possono essere fornite le seguenti versioni:

- Tipo SP/ISO predisposte per la motorizzazione
- PN 16 con flange UNI PN 16
- Tipo SPG a cuneo gommato
- Tipo SPMR adatte per uso con acqua di mare
- Tipo SP124 con indicatore d'apertura
- Tipo SP/EPDM con guarnizioni e o-ring in EPDM

CERTIFICAZIONE DELLA FABBRICA PRODUTTRICE

- ISO 9001
- PED 97/23/CE