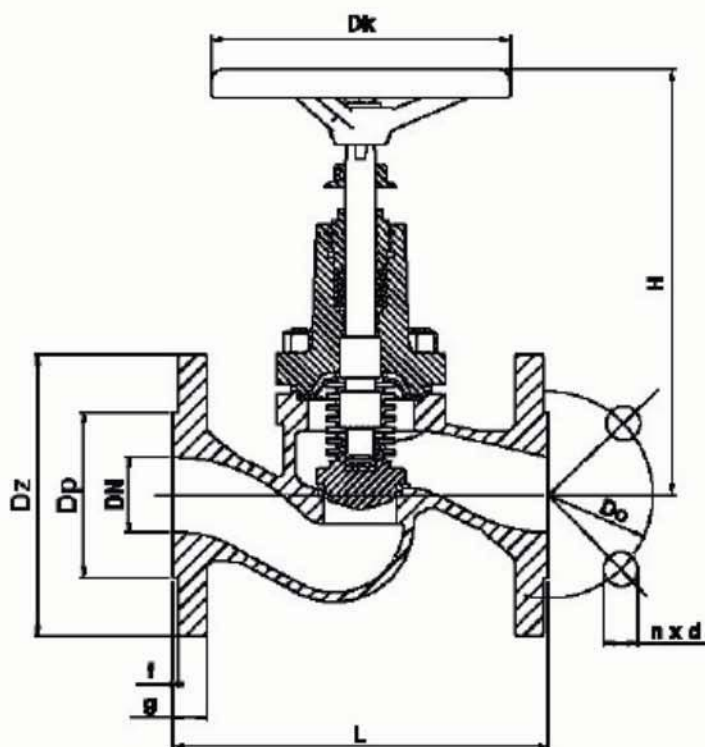


Valvola di regolazione con soffietto flangiata

tipo
SVIR

pn
16

materiale
ghisa grigia



| DN | Dz | Dp | Do | d x n | L | H | g | f | Dk | K _{vs} | Peso |
|-----|-----|-----|-----|--------|-----|-----|----|---|-----|-------------------|------|
| mm | | | | | | | | | | m ³ /h | kg |
| 15 | 95 | 46 | 65 | 14 x 4 | 130 | 170 | 14 | 2 | 100 | 3,4 | 3,2 |
| 20 | 105 | 56 | 75 | 14 x 4 | 150 | 170 | 16 | 2 | 100 | 6,3 | 3,9 |
| 25 | 115 | 65 | 85 | 14 x 4 | 160 | 178 | 16 | 2 | 100 | 9,4 | 4,7 |
| 32 | 140 | 76 | 100 | 19 x 4 | 180 | 188 | 18 | 2 | 100 | 16 | 6,4 |
| 40 | 150 | 84 | 110 | 19 x 4 | 200 | 226 | 18 | 3 | 160 | 26 | 8,9 |
| 50 | 165 | 99 | 125 | 19 x 4 | 230 | 243 | 20 | 3 | 160 | 40 | 12,6 |
| 65 | 185 | 118 | 145 | 19 x 4 | 290 | 264 | 20 | 3 | 160 | 70 | 16,8 |
| 80 | 200 | 132 | 160 | 19 x 8 | 310 | 314 | 22 | 3 | 200 | 106 | 23,3 |
| 100 | 220 | 156 | 180 | 19 x 8 | 350 | 346 | 24 | 3 | 200 | 170 | 35,4 |
| 125 | 250 | 184 | 210 | 19 x 8 | 400 | 368 | 26 | 3 | 250 | 245 | 52,3 |
| 150 | 285 | 211 | 240 | 23 x 8 | 480 | 472 | 26 | 3 | 320 | 360 | 75,6 |

VALVOLA DI REGOLAZIONE CON SOFFIETTO FLANGIATA

SVIR

APPLICAZIONE

Le valvole possono essere installate su tubazioni convoglianti acqua, vapore, fluidi non aggressivi per una temperatura massima di 300°C

PRESSIONE E TEMPERATURA DI UTILIZZO

| Pressione nominale | Pressione di prova del corpo | Pressione max di lavoro in funzione della temperatura | | | | |
|--------------------|------------------------------|---|------|------|-----|-----|
| | | -10 +120 | 200 | 250 | 300 | °C |
| 16 | 24 | 16 | 12,8 | 11,2 | 9,6 | bar |

MATERIALI

| | Versione standard | Su richiesta |
|-----------------------------------|---|-----------------------------------|
| Corpo, coperchio | Ghisa grigia EN-GJL-250 | Ghisa sferoidale EN-GJS-400-18-LT |
| Volantino | Ghisa sferoidale EN-GJS-500-7 | |
| Albero | Acciaio inox X20Cr13 | |
| Soffietto | Acciaio inox X6CrNiMoTi17-12-2 | |
| Otturatore | Acciaio inox X6CrNiMoTi17-12-2 (DN 15-50) Acciaio inox X20Cr13 (DN 65-150) | |
| Tenuta sul corpo | Acciaio inox X12Cr13 | |
| Premistoppa | Acciaio St37-2 | |
| Guarnizione tra corpo e coperchio | Grafite con inserti inCr Ni St | |
| Guarnizione premistoppa | Grafite | |

CARATTERISTICHE COSTRUTTIVE

Flange forate e dimensionate secondo le norme EN 1092-2 PN 16

Dimensioni di ingombro secondo le norme EN 558-1 serie 1

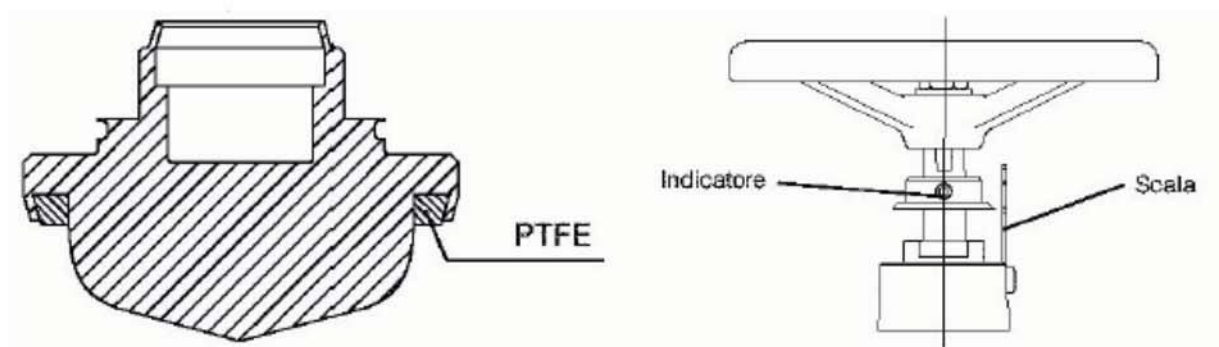
Caratteristiche tecniche secondo le norme DIN 3230

Verniciatura polivinilica adatta per temperature fino a 120°C

VARIANTI COSTRUTTIVE

Su richiesta possono essere fornite le seguenti versioni:

- Con verniciatura color argento per temperature superiori a 120°C
- Tipo SVIR-01 in ghisa sferoidale EN-GJS-400-18-L T, temperatura massima di esercizio 350°C
- Tipo SVIR-02 valvola di regolazione con soffietto a squadra
- Tipo SVIR-03 con otturatore con anello in PTFE (temperatura massima di esercizio 200°C)
- Con indicatore d'apertura



CERTIFICAZIONE DELLA FABBRICA PRODUTTRICE

- ISO 9001
- PED 97/23/CE